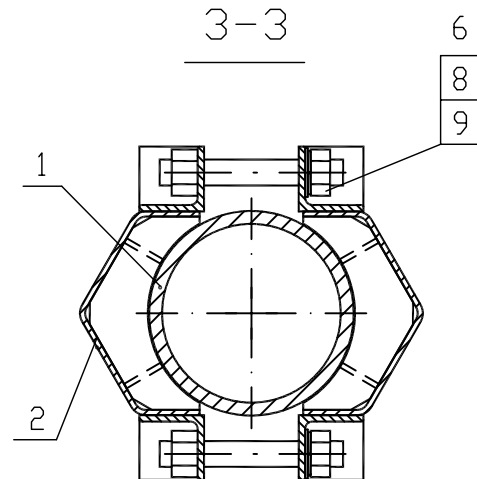
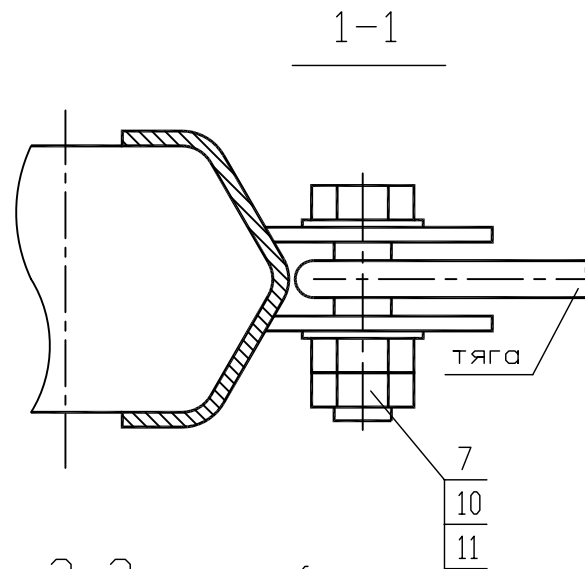
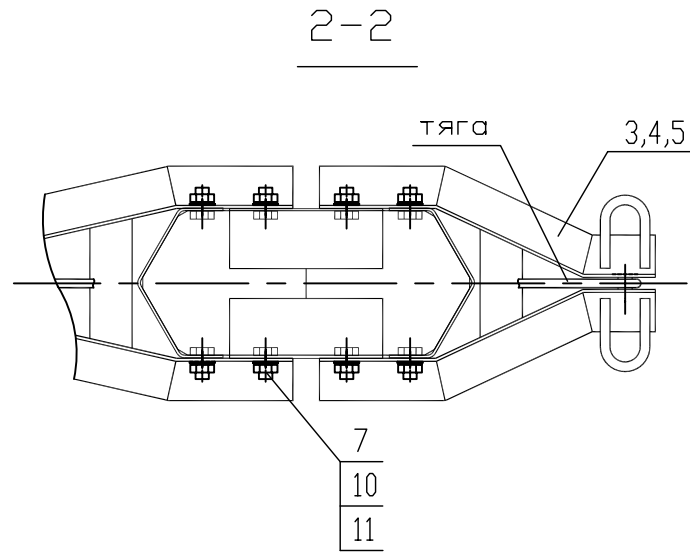
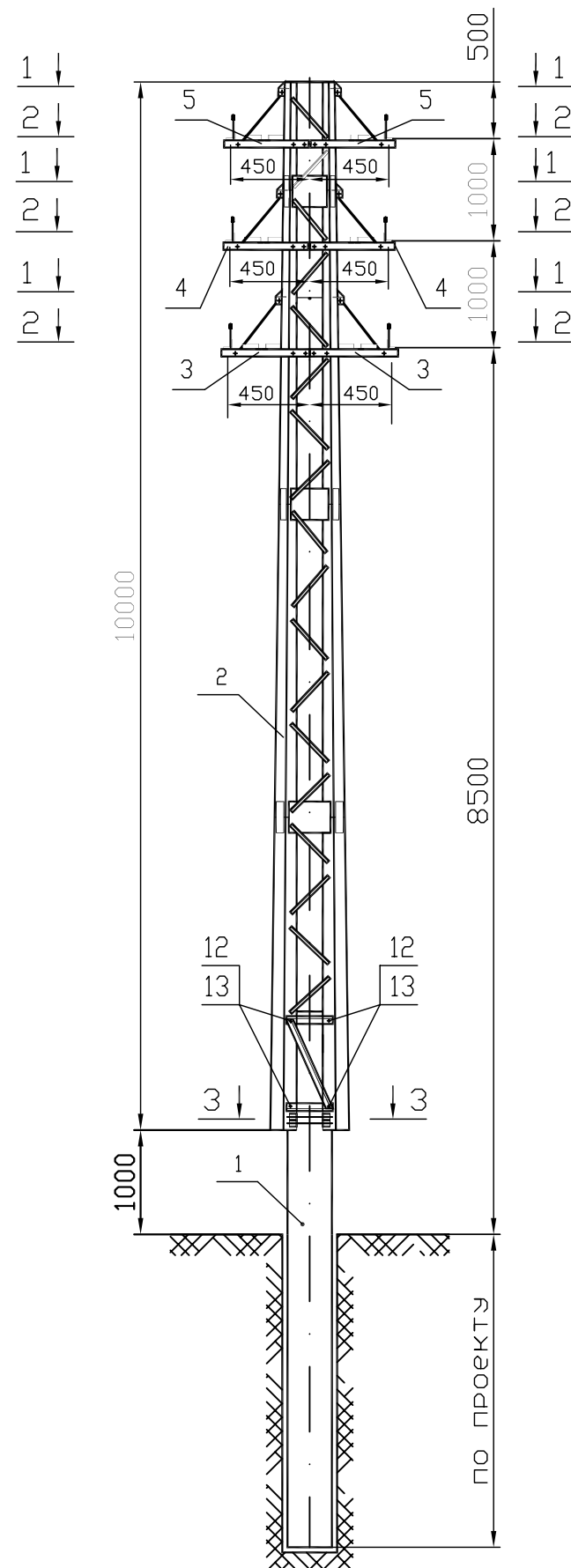


NN п/п	Наименование	N чертежа	Кол-во	Масса, кг		
				ед.	всех	опоры
1	Фундамент тр.Ø219x8	по проекту	1	-	-	321
2	Стойка опоры С10.2Р	РЛ-Т2.10-10.2.01 СБ	1	239	239	
3	Траверса ТП10-3	РЛ-Т3.10-10.3 СБ	2	12	24	
4	Траверса ТП10-2	РЛ-Т3.10-10.1 СБ	2	12	24	
5	Траверса ТП10-1	РЛ-Т3.10-10.1 СБ	2	12	24	
Стандартные изделия						
6	Шпилька М20х260.56 ГОСТ 22042-76		2	0,642	1,29	321
7	Шпилька М20х240.56 ГОСТ 22042-76		4	0,593	2,37	
8	Болт М20х150.56 ГОСТ 7798-70		4	0,442	1,77	
9	Болт М16х65.56 ГОСТ 7798-70		6	0,1373	0,83	
10	Гайка М20.56 ГОСТ 5915-70*		32	0,0626	2,00	
11	Шайба 20.02 ГОСТ 11371-78*		20	0,0229	0,46	
12	Гайка М16.56 ГОСТ 5915-70*		16	0,0332	0,53	
13	Шайба 16.02 ГОСТ 11371-78*		8	0,0113	0,10	

Расчетные данные и область применения опоры	
Расчетные климат. условия	Район по ветру III (P=650 Па) Район по гололеду II (с=15 мм)
Провод	Марка СИП-3х150
	$\sigma_H = \sigma_{-}, Н/мм^2$ 56
	$\sigma_{\Sigma}, Н/мм^2$ 40
Местность	Населенная
L габ., метров	65

Материал опоры и фундамента сталь С345 по ГОСТ 27772-88.

РЛ-Т1.10-10.2 МС							
Изм	Лист	N докум.	Подп.	Опора промежуточная двухцепная ПС10-10.2СР	Стадия	Масса	Масштаб
Разраб.	Игнатъев С				КМД	321	
Пров.	Зинковский				Лист		Листов 1
Т.контр.	Белозерцев				Монтажная схема		
Н.контр.	Лопаткин			"РОСЛЭП"			г.Новосибирск, 2006 г.
Утв.	Игнатъев			г.Новосибирск, 2006 г.			



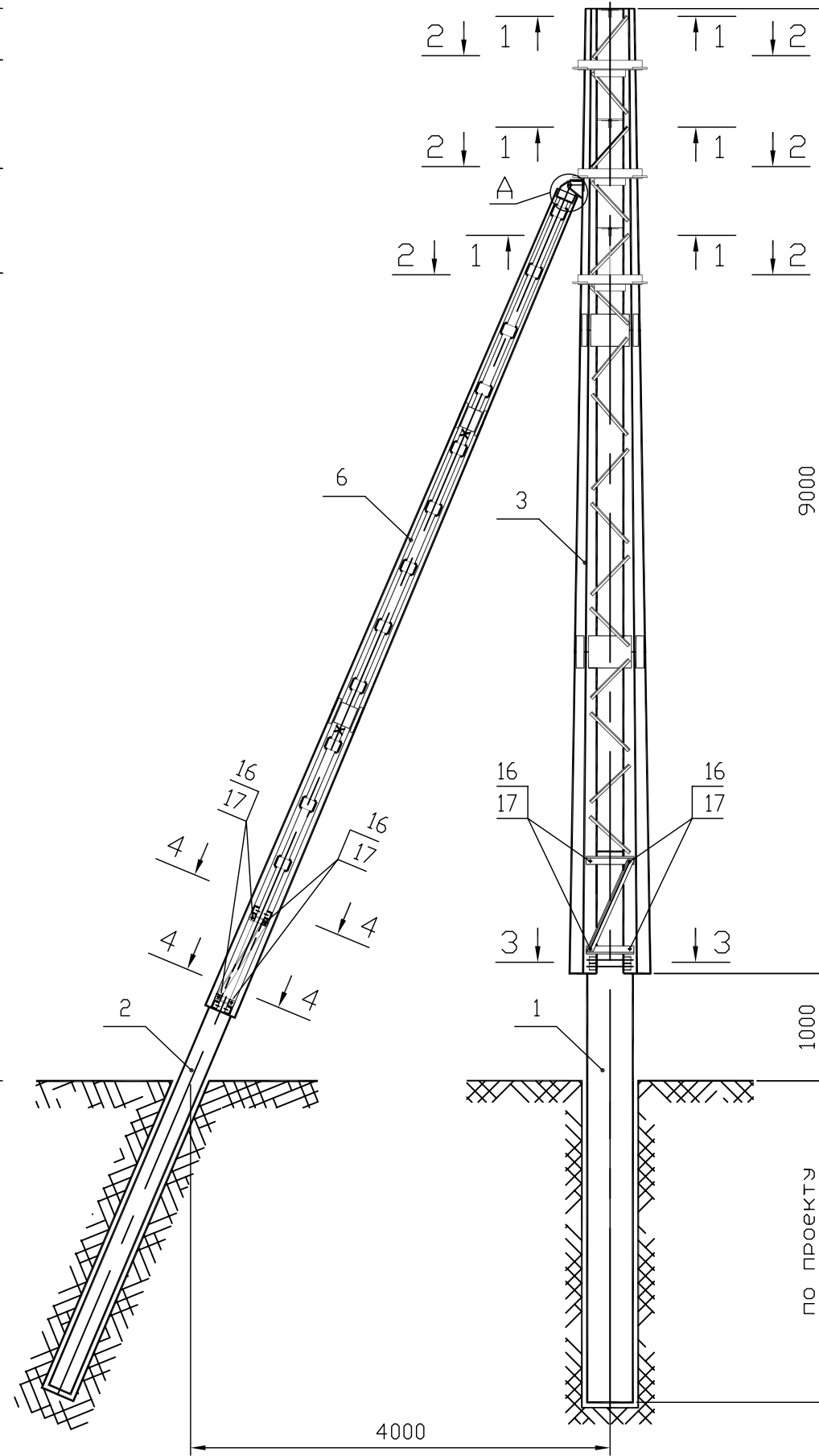
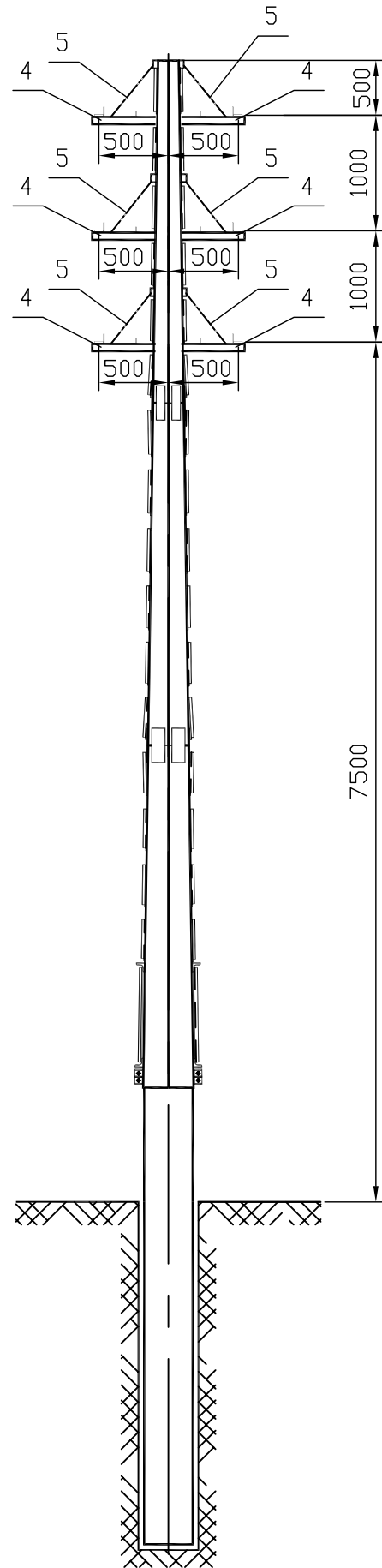
NN п/п	Наименование	N чертежа	Кол-во	Масса, кг		
				ед.	всех	опоры
1	Фундамент тр.Ø426x12	по проекту	1			
2	Стойка опоры АУОС1	РЛ-Т2.10-АУОС1.00 СБ	1	498	498	
3	Траверса ТАУ2С	РЛ-Т3.10-АУС2.2С	2	11	22	
4	Траверса ТАУ3С	РЛ-Т3.10-АУС3.2С	2	11	22	
5	Траверса ТАУ4С	РЛ-Т3.10-АУС4.2С	2	10	20	
Стандартные изделия						
6	Шпилька М24х350.56 ГОСТ 22042-76		4	1,25	5,0	582
7	Болт М20х65.56 ГОСТ 7798-70		30	0,232	7,0	
8	Гайка М24.56 ГОСТ 5915-70*		16	0,107	1,71	
9	Шайба 24.02 ГОСТ 11371-78*		8	0,0323	0,26	
10	Гайка М20.56 ГОСТ 5915-70*		60	0,0626	3,76	
11	Шайба 20.02 ГОСТ 11371-78*		60	0,0229	1,38	
12	Гайка М16.56 ГОСТ 5915-70*		16	0,0332	0,53	
13	Шайба 16.02 ГОСТ 11371-78*		8	0,0113	0,09	

Расчетные данные и область применения

Расчетные климатические условия	Район по ветру III (P=650 Па) Район по гололеду II (с=15 мм)
Марка провода	СИП-3х150
$\sigma_H = \sigma_{-}$, Н/мм ²	56
σ_{θ} , Н/мм ²	40
Местность	Населенная
Габаритный пролет, м	50
Угол поворота ВЛ	40°

Материал опоры и фундамента сталь С345 по ГОСТ 27772-88.

РЛ-Т1.10-АУОС1.2С МС			
Изм	Лист	N докум.	Подп.
Разраб.	Игнатъев С		
Пров.	Зинковский		
Т.контр.	Белозерцев		
Н.контр.	Лопаткин		
Утв.	Игнатъев		
Опора анкерно-угловая ответвительная АУОС10-1.2СР			Стадия КМД
Монтажная схема			Масса 582
			Масштаб
			Лист 1
			Листов 1
			"РОСЛЭП" г.Новосибирск, 2006 г.




NN п/п	Наименование	N чертежа	Кол-во	Масса, кг		
				ед.	всех	опоры
1	Фундамент тр.Ø426x8	по проекту	1	-	-	761
2	Фундамент тр.Ø219x8	по проекту	1	-	-	
3	Стойка опоры К3.2М	РЛ-Т2.10-К3.2М.00 СБ	1	474	474	
4	Траверса ТАК3С	РЛ-Т3.10-КС2.50.С	6	11	66	
5	Тяга ТК-57С	РЛ-Т6.10-КС3.57С	6	0,7	4,2	
6	Подкос С9Р	РЛ-Т2.10-9.01 СБ	1	197	197	
Стандартные изделия						
7	Шпилька М24x350.56 ГОСТ 22042-76		4	1,25	5,0	761
8	Болт М20x220, черт. N РЛ-Т6.10-АУС2.90		1	0,8	0,8	
9	Болт М20x150.56 ГОСТ 7798-70		4	0,442	1,77	
10	Болт М20x75.56 ГОСТ 7798-70		6	0,256	1,54	
11	Болт М20x65.56 ГОСТ 7798-70		12	0,228	2,74	
12	Гайка М24.56 ГОСТ 5915-70*		16	0,107	1,72	
13	Шайба 24.02 ГОСТ 11371-78*		8	0,032	0,26	
14	Гайка М20.56 ГОСТ 5915-70*		46	0,063	2,88	
15	Шайба 20.02 ГОСТ 11371-78*		46	0,023	1,49	
16	Гайка М16.56 ГОСТ 5915-70*		32	0,033	1,07	
17	Шайба 16.02 ГОСТ 11371-78*		16	0,012	0,18	

Расчетные данные и область применения опоры	
Расчетные климат. условия	Район по ветру III (P=650 Па) Район по гололеду II (с=15 мм)
Провод	Марка СИП-3x150
	$\sigma_{\text{H}} = \sigma_{\text{H}} \text{, Н/мм}^2$ 56
	$\sigma_{\text{Э}} \text{, Н/мм}^2$ 40
Местность	Населенная
Длина габаритного пролета, метров	50

Материал опоры и фундамента сталь С345 по ГОСТ 27772-88.

РЛ-Т1.10-К3.2С.00 МС

Изм Лист N докум. Подп. Разраб. Игнатъев С Пров. Зинковский Т.контр. Белозерцев	Опора концевая К10-3.2СР	Стадия	Масса	Масштаб
		КМД	761	1:50
Н.контр. Лопаткин Утв. Игнатъев	Монтажная схема	Лист	Листов 1	


 г.Новосибирск, 2006 г.