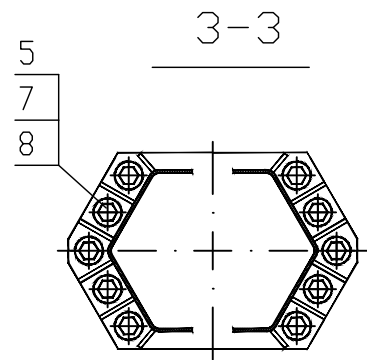
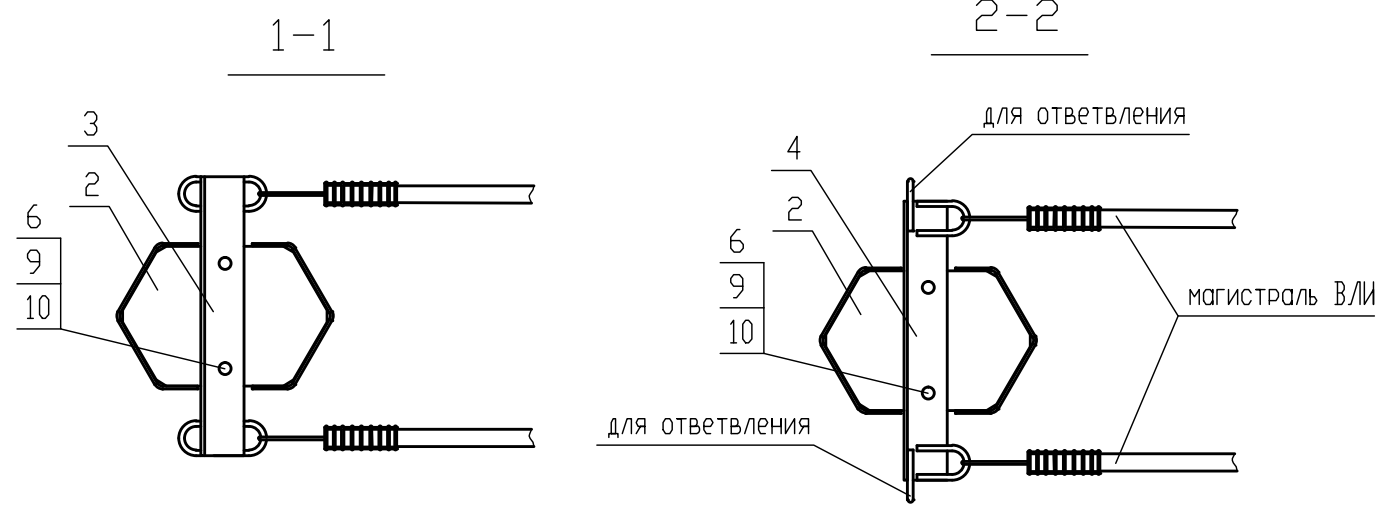


NN п/п	Наименование	N чертежа	Кол-во	Масса, кг			
				ед.	всех	опоры	
1	Фундамент тр.Ø325	по проекту	1	-	-	355	
2	Стойка ОКФ82Р	РЛ-Т2.10-ОКС1Ф.02 СБ	1	324	324		
3	Траверса ТК3.2С	РЛ-Т3.10-ОК3.2 СБ	1	2,3	2,3		
4	Траверса ТК2.2С	РЛ-Т3.10-ОК2.2 СБ	1	2,5	2,5		
<u>Стандартные изделия</u>							
5	Болт М36-6gх120.56 ГОСТ 7798-70*		10	1,391	13,91		
6	Болт М16-6gх55.58 ГОСТ 7798-70		4	0,1215	0,49		
7	Гайка М36-6Н.4 ГОСТ 5915-70*		20	0,4168	8,34		
8	Шайба 36.01 ГОСТ 11371-78*		20	0,1100	2,20		
9	Гайка М16-6Н.56 ГОСТ 5915-70*		8	0,0332	0,27		
10	Шайба 16.01 ГОСТ 11371-78*		8	0,0113	0,10		



Примечания:

1. Опора разработана на основе типовой серии РЛ/99-373.
2. Узлы крепления предназначены для установки линейной арматуры для проводов СИП, производства ЗАО "МЗВА".
3. Спецификацию элементов линейной арматуры см. альбом шифр 26.0085 ОАО "НТЦ электроэнергетики".

				<b>РЛ-Т1.10-КС1Ф.4 МС</b>			
Изм.	Лист	N докум.	Подп.	Опора концевая четырёхцепная 0,4 кВ СИП КС1Ф-1.4СР	Стадия	Масса	Масштаб
Разраб.	Игнатъев С				КМД	355	
Пров.	Белозерцев				Лист	Листов 1	
Т.контр.	Лопаткин			Монтажная схема			"РОСЛЭП" г.Новосибирск, 2013 г.
Утв.	Игнатъев						