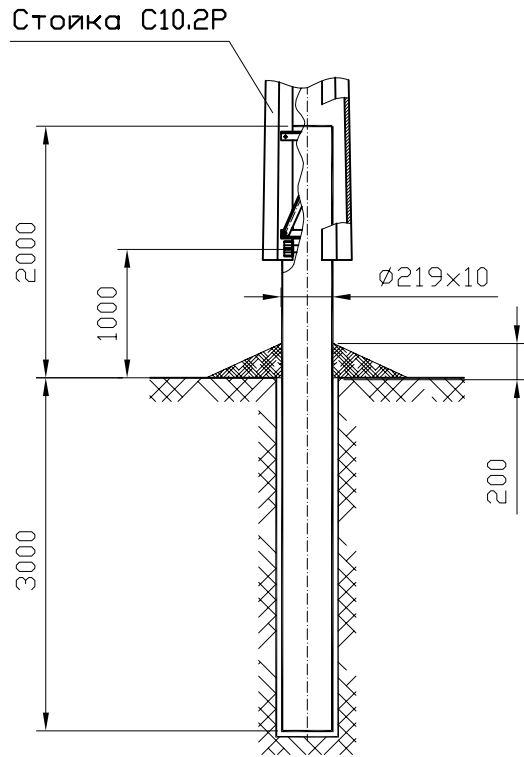
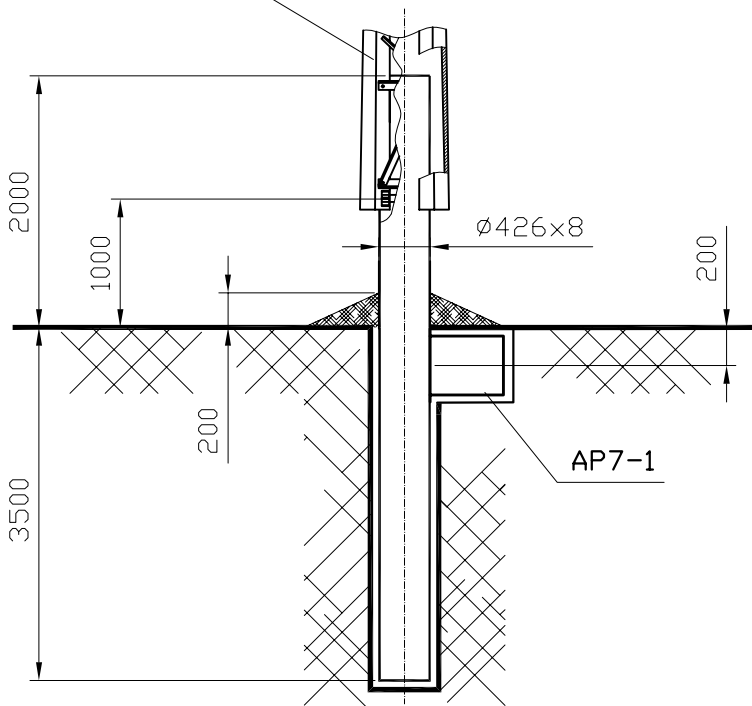


Схемы закрепления фундаментов анкерно-угловых и промежуточных опор
в грунте.

а) для промежуточных опор
ПС10-12Р



Стойка АУОС1



б) для опор АУС10-4Р, с ригелем.

Согласовано

Взам. инв. №

Подп. и дата

Инв. № подл.

Изм.	Кол.уч	Лист	Недок.	Подпись	Дата
------	--------	------	--------	---------	------

Лист

Схемы закрепления фундаментов концевых опор К10-3.2СР в грунте.

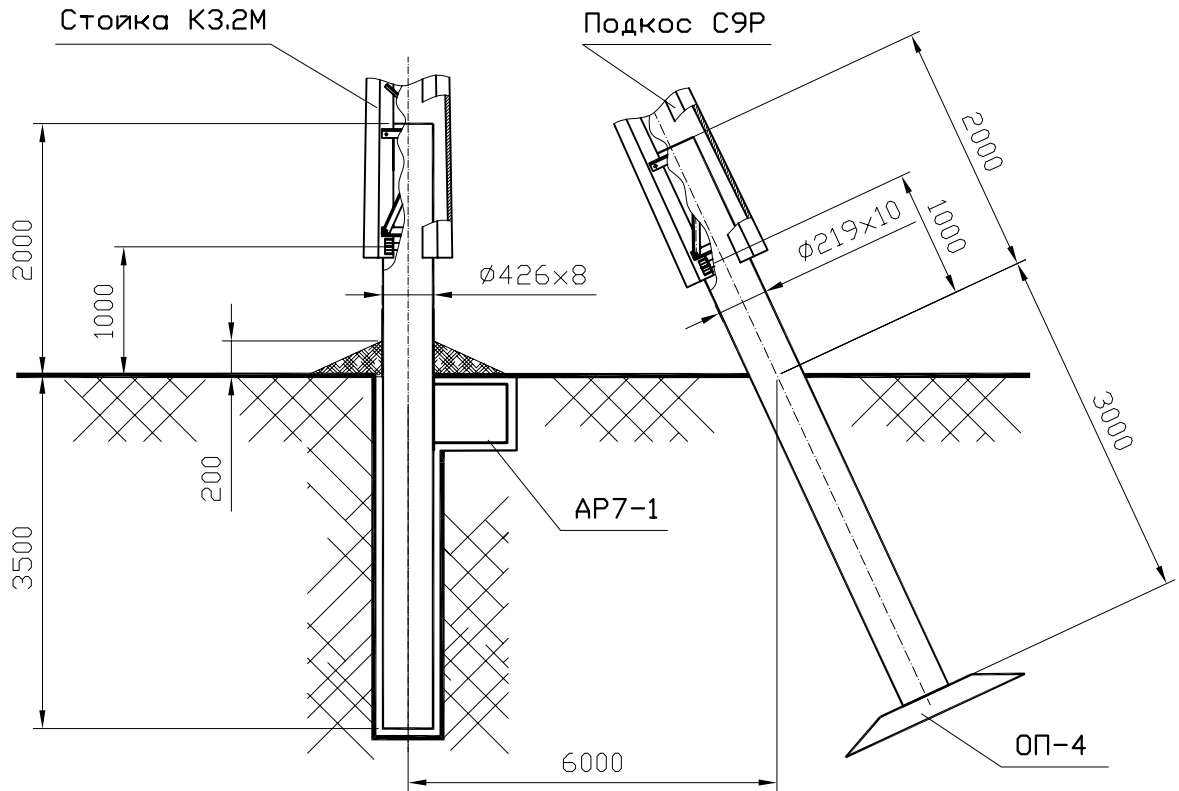


Схема установки опоры N1

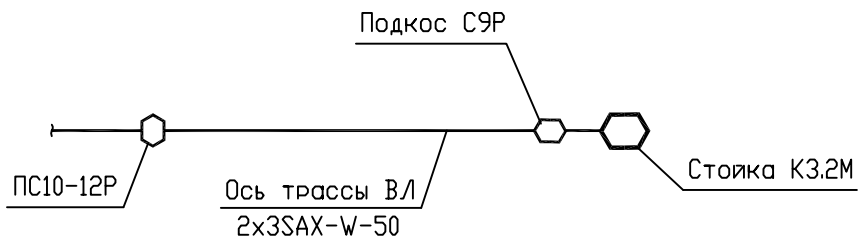
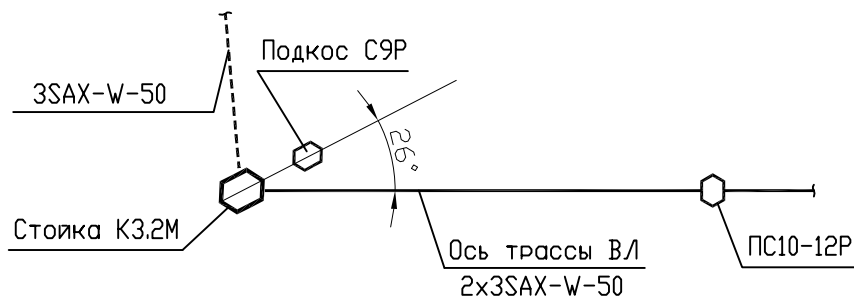


Схема установки опоры N14



Согласовано

Взам. инв. №

Подп. и дата

Инв. № подл.

Изм.	Кол.уч.	Лист	Недок.	Подпись	Дата

Лист